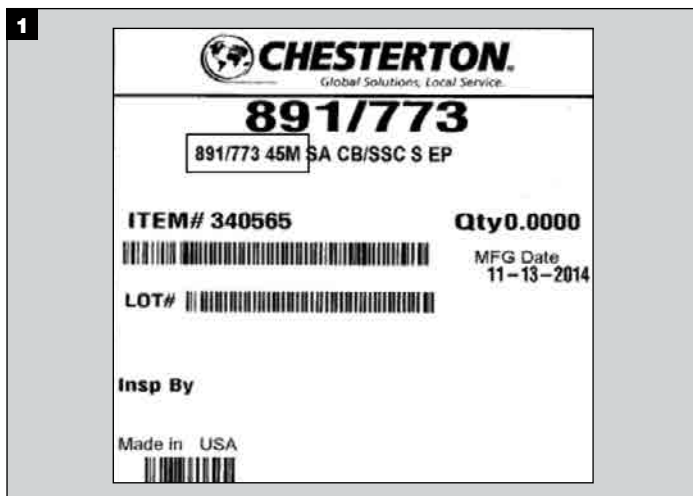
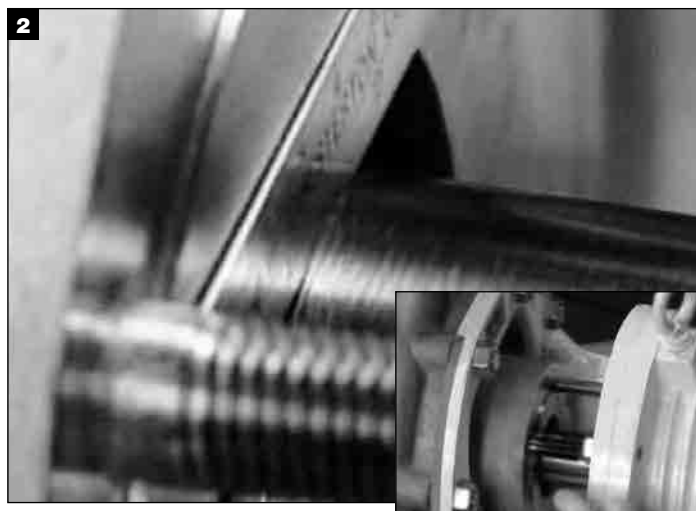


891/880 コンポーネントシール 取扱説明書

スモールサイズ16 mmから65 mm (.625"から2.625")



部品の名称とシャフト径をラベルで確認してください。回転ユニットが短式 (SH: 短回転) かどうか決定してください。



4ページと5ページの取付図面を参照して、取付寸法を図る基準点を決定します。シャフトの基準点のある部分にケガキ液をスプレーし、基準点をマークします。

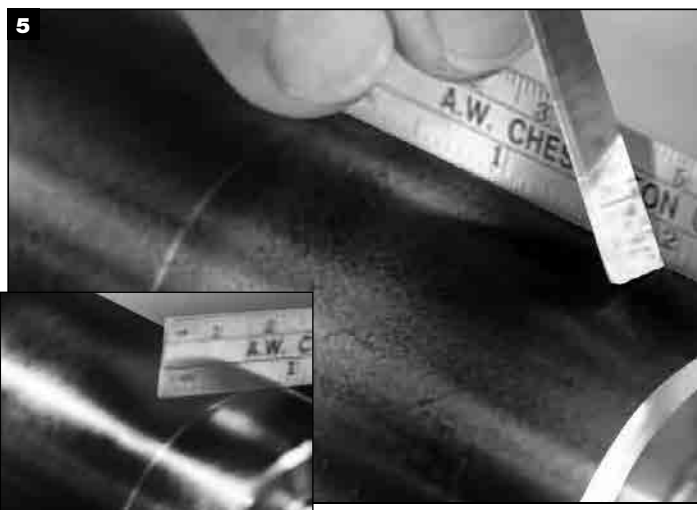


シールハウジングを機器から外します。

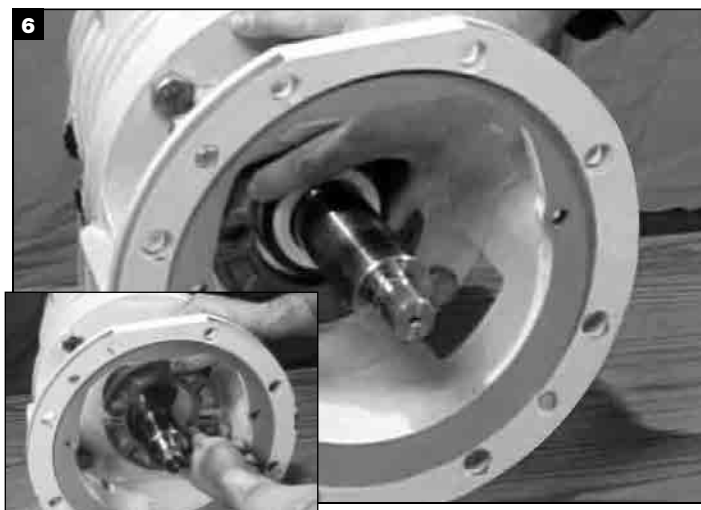
891 Small – METRIC (all dimensions are in millimeters)

Shaft	714	719	723	777	725	755
16						
18				40.0		
20				40.0		
22				40.0		
24				40.0		
25				40.0	46.1	
28		39.7	39.7	40.0	46.1	
30			39.7	40.0		
32		49.2	49.2	48.9	55.5	
33				48.9		
35		49.2	49.2	48.9	55.5	
38		49.2	49.2	48.9	55.5	
40		49.2	49.2	48.9	56.7	

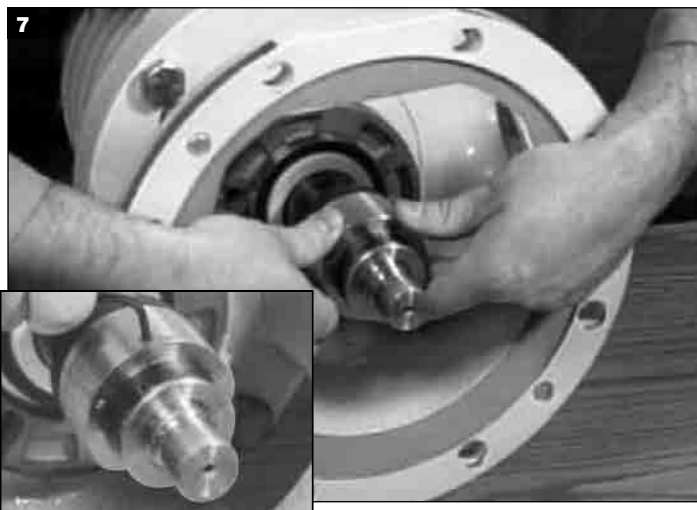
6ページと7ページの表を参照し、静止モデル番号とラベルに示されたシャフト径から寸法を決定してください。4ページと5ページの取付図面から取付寸法を算出してください。



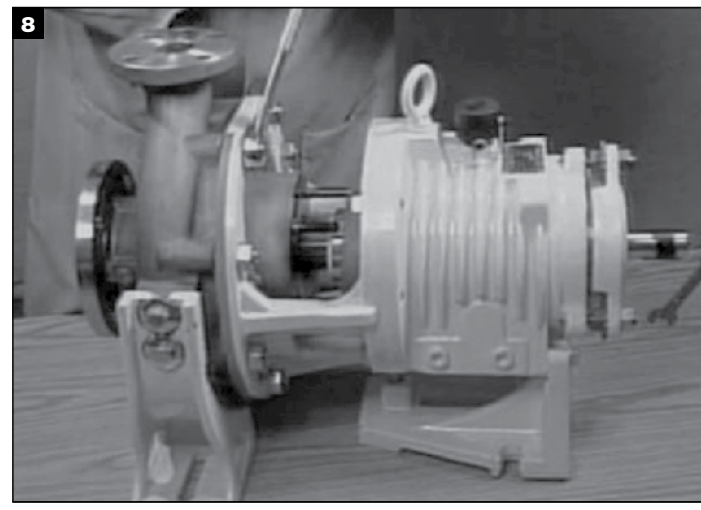
5
シャフトの端にケガキ液をスプレーし、基準点からの取付寸法を計り、マークします。



6
グランドをスライドさせ、次に静止シール面をシャフトの上にスライドさせます。静止シール面がO-リングで取付けられている場合は、押してグランドにはめ込んでください。



7
シャフトO-リングにグリースを薄く塗布し、回転ユニットの裏がケガキ線と直線上に並ぶように回転ユニットをシャフト上にスライドさせます。セットスクリューをすべて締めます。



8
シールハウジング(裏カバー)を機器上に再度組立てます。



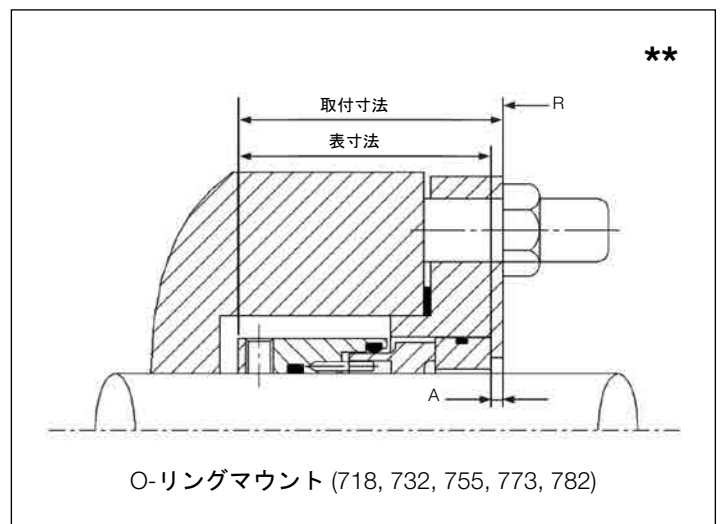
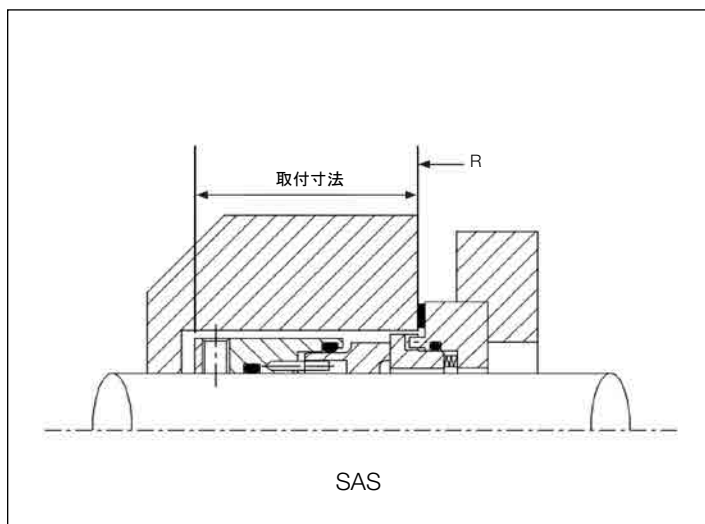
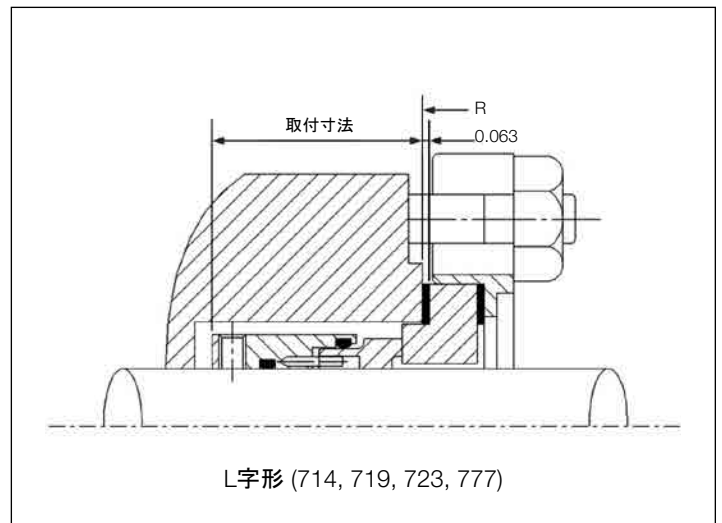
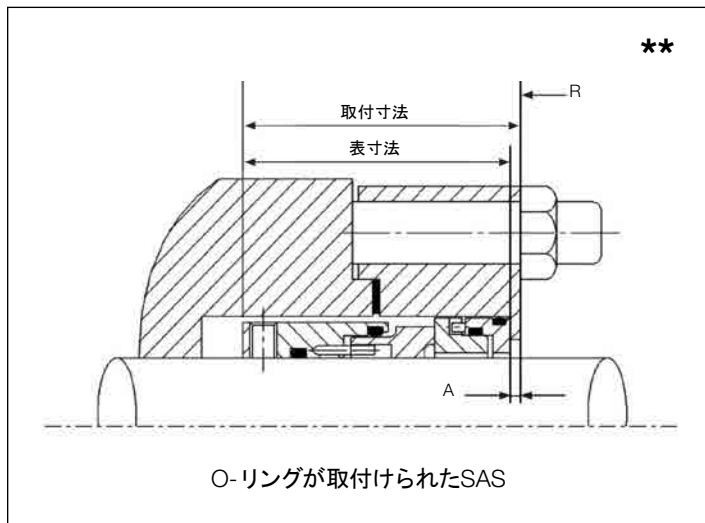
静止シールをグランドに挿入し、グランドをスタッフィングボックス面に取付けます。

注意

取扱説明の内容は一般的なものです。シール類に精通されている方、特にメカニカルシールの効率よい使用のためのプラント内条件に精通されている方を対象としています。疑問がある場合は、プラント内でシールに精通した方に問合わせるか、シール担当者が立会いに現れるまで取付を延期してください。順調な作動に必要な環境管理機器（加熱、冷却、フラッシング等）や安全装置なども必ず取付けてください。以上に関する決定はお客様が行います。特定の

作動環境で本シールあるいは他のチェスタートン製シールを使用するかどうかは、お客様の責任において決定してください。運転中のメカニカルシールには絶対に触れないでください。シールに触れる前に駆動部をロックアウトするか切り離すかしてください。メカニカルシールが高温あるいは低温の流体に接している時には触れないでください。メカニカルシールの全素材が対象流体と適合することを確認してください。こうして作業員の怪我を防ぐことができます。

取付図面

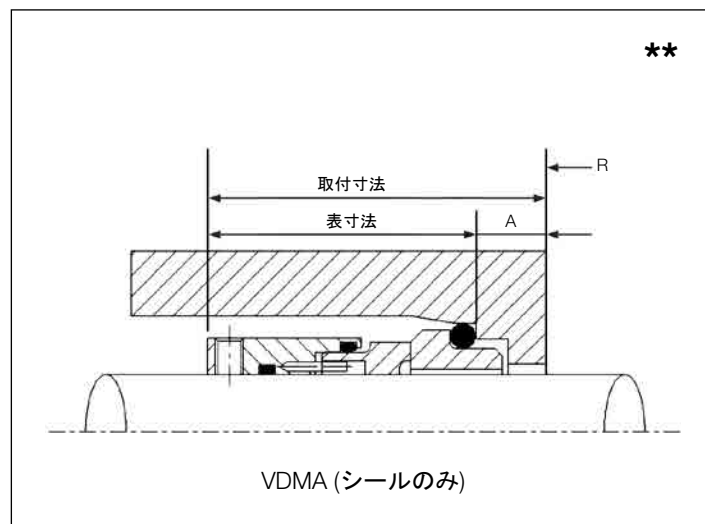
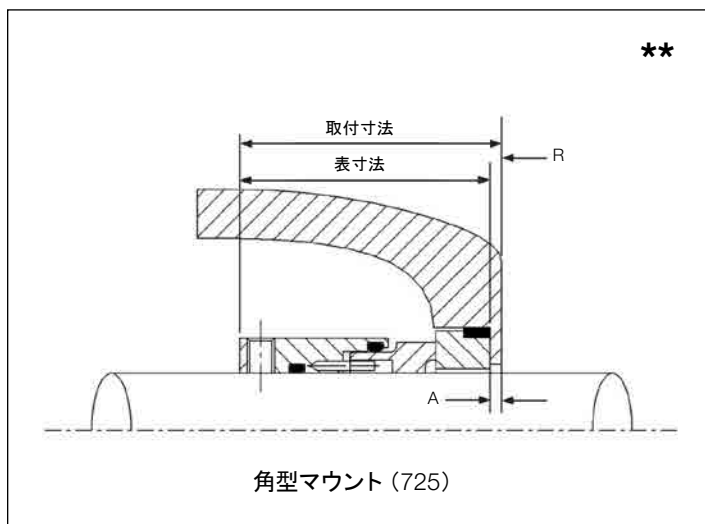
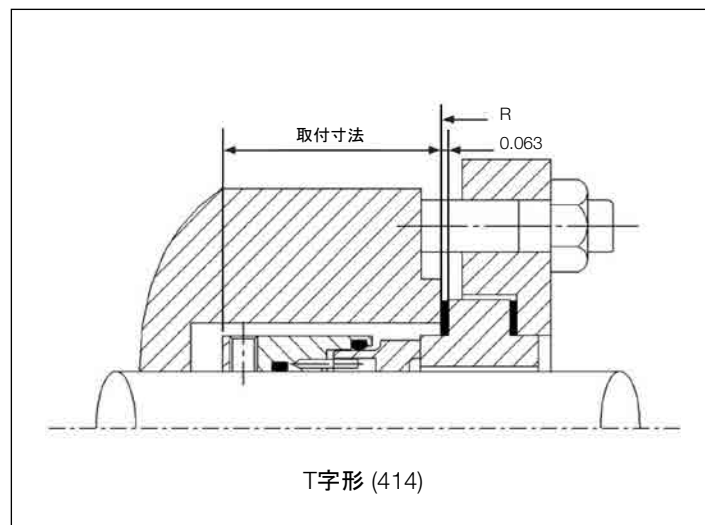
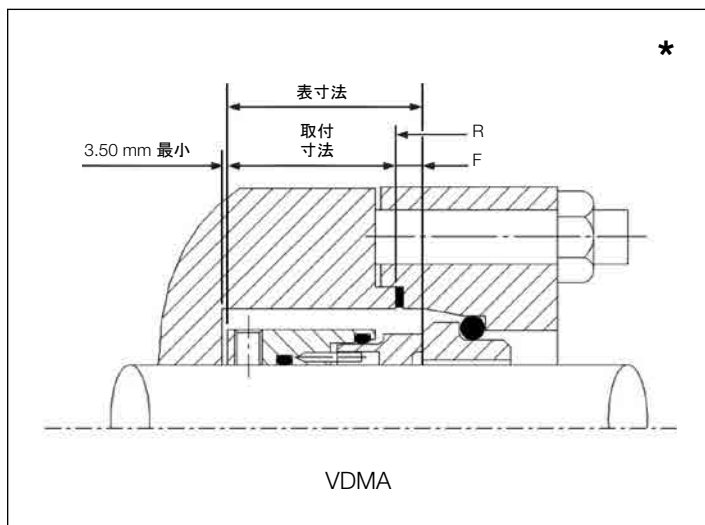


R = 基準点

**取付寸法 = 表寸法 + "A"

*取付寸法 = 表寸法 - "F"

取付図面



R = 基準点

**取付寸法 = 表寸法 + "A"

*取付寸法 = 表寸法 - "F"

寸法データ - メトリック

891 スモール - メトリック (寸法はすべてミリメートル)

シャフト	714	719	723	777	725	755	718	773	732	VDMA		SAS	D	E
										シールのみ	グランド			
16													115	120
18				40.0						45	35		116	121
20				40.0				45.3	45.3	45	35		117	122
22				40.0						45	35		118	123
24				40.0						45	35		119	125
25			39.7	40.0	46.1			46.1		45	35	39.8	120	125
28		39.7	39.7	40.0	46.1			46.1		45	35	39.8	122	127
30		39.7	39.7	40.0					51.0	45	35		123	128
32		49.2	49.2	48.9	55.5			55.6	55.6	54.4	44.4	49.2	124	130
33				48.9						54.4	44.4	49.2	125	131
35		49.2	49.2	48.9	55.5			55.6	55.6	54.4	44.4	49.2	126	132
38		49.2	49.2	48.9	55.5			55.6		55.4	44.4	49.2	128	134
40		49.2	49.2	48.9	56.7			57.2	57.2	55.4	44.4	49.2	129	135
43				48.9						55.4	44.4	49.2	131	137
45			49.2	48.9	56.7			57.2		55.4	44.4	49.2	133	139
48				48.9						55.4	44.4	49.2	134	141
50		49.2	49.2	48.9	56.7		57.2	57.2		57.4	44.4	49.2	136	142
53				48.9						57.4	44.4	49.2	137	144
55		49.2	49.2	48.9	56.7		58.8	58.8		57.4	44.4	49.2	139	145
58				48.9									141	148
60		49.2	49.2	48.9	56.7	58.8	58.8	58.8	58.8	57.4	44.4	49.2	142	148
63				48.9									144	151
65	49.2	49.2	49.2	48.9	56.7			60.4	60.4	57.4	44.4	49.2	145	151

891 ショート - メトリック (寸法はすべてミリメートル)

32		39.7	39.7	39.5	46.1			46.1	46.1	45	35	39.8	124	130
33				39.5						45	35	39.8	125	131
35		39.7	39.7	39.5	46.1			46.1	46.1	45	35	39.8	126	132
38		39.7	39.7	39.5	46.1			46.1		46	35	39.8	128	134
40		39.7	39.7	39.5	47.3			47.7	47.7	46	35	39.8	129	135
45			39.7	39.5	47.3			47.7		46	35	39.8	133	139
50		39.7	39.7	39.5	47.3		47.7	47.7		48	35	39.8	136	142
53				39.5						48	35	39.8	137	144
55		39.7	39.7	39.5	47.3		49.3	49.3		48	35	39.8	139	145

880 スモール - メトリック (寸法はすべてミリメートル)

16													115	120
18				40.0						45	35		116	121
20				40.0				45.3	45.3	45	35		117	122
22				40.0						45	35		118	123
24				40.0						45	35		119	125
25			39.7	40.0	46.1			46.1		45	35	39.8	120	125
28		39.7	39.7	40.0	46.1			46.1	46.1	45	35	39.8	122	127
30		39.7	39.7	40.0					51	45	35		123	128
32		49.2	49.2	48.9	55.5			55.6	55.6	54.4	44.4	49.2	124	130
33				48.9						54.4	44.4	49.2	125	131
35		49.2	49.2	48.9	55.5			55.6	55.6	54.4	44.4	49.2	126	132
38		49.2	49.2	48.9	55.5			55.6		55.4	44.4	49.2	128	134
40		49.2	49.2	48.9	56.7			57.2	57.2	55.4	44.4	49.2	129	135
42			49.2	48.9	56.7			57.2				49.2	131	137
43				48.9						55.4	44.4	49.2	131	137
45			49.2	48.9	56.7			57.2		55.4	44.4	49.2	133	139
48				48.9						55.4	44.4	49.2	134	141
50		49.2	49.2	48.9	56.7		57.2	57.2		57.4	44.4	49.2	135	142
53				48.9						57.4	44.4	49.2	137	144
55		49.2	49.2	48.9	56.7		58.8	58.8		57.4	44.4	49.2	139	145
60		49.2	49.2	48.9	56.7	58.8	58.8	58.8	58.8	57.4	44.4	49.2	142	148
65	49.2	49.2	49.2	48.9	56.7			60.4	60.4	57.4	44.4	49.2	145	151

880 ショート メトリック - 寸法はすべてミリメートル

16													115	120
32		39.7	39.7	39.5	46.1			46.1	46.1	45	35	39.8	124	130
45			39.7	39.5	47.3			47.7		46	35	39.8	133	139

D - 静止リング

E - 動的リング

寸法データ - インチ

891 スモール - インチ (寸法はすべてインチ)

シャフト	714	719	723	725	755	718	773	782	732	ORM/ SAS	ワッシャーマウント		414	SAS	D	E
											アダプターなし	グランド				
0.625							1.78	1.78	1.78		1.31	1.06			114	120
0.750							1.78	1.78	1.78		1.31	1.06			116	122
0.875							1.78	1.78	1.78		1.31	1.06			118	124
1.000	1.56	1.56		1.81		1.82	1.82	1.82	1.82	2.01			1.56	1.57	120	126
1.125	1.56	1.56	1.56	1.81			1.82	1.82	1.82	2.01			1.56	1.57	122	128
1.250	1.94	1.94		2.19	2.19		2.19	2.19	2.19	2.38			1.94	1.94	124	130
1.375	1.94	1.94	1.94	2.19	2.19		2.19	2.19	2.19	2.38			1.94	1.94	126	132
1.500	1.94	1.94	1.94	2.19	2.19	2.19	2.19	2.19	2.19	2.38			1.94	1.94	128	134
1.625	1.94	1.94		2.24	2.25	2.25	2.25	2.25	2.25	2.38			1.94	1.94	130	136
1.750	1.94	1.94	1.94	2.24	2.25	2.25	2.25	2.25	2.25	2.38			1.94	1.94	132	138
1.875	1.94	1.94	1.94	2.24	2.25	2.25	2.25	2.25	2.25	2.38			1.94	1.94	134	140
2.000	1.94	1.94		2.24	2.25	2.25	2.25	2.25	2.25				1.94	1.94	136	142
2.125	1.94	1.94	1.94	2.24	2.32	2.32	2.32	2.32	2.32	2.38			1.94	1.94	138	144
2.250	1.94	1.94		2.24	2.32	2.32	2.32	2.32	2.32	2.38			1.94	1.94	140	146
2.375	1.94	1.94	1.94	2.24	2.32	2.32	2.32	2.32	2.32				1.94	1.94	142	148
2.500	1.94	1.94		2.24	2.32	2.32	2.32	2.32	2.32	2.38			1.94	1.94	144	150
2.625	1.94	1.94	1.94	2.24		2.38	2.38	2.38	2.38	2.38			1.94	1.94	146	151

891 ショート - インチ (寸法はすべてインチ)

1.250	1.56	1.56		1.81	1.82		1.82	1.82	1.82	2.01			1.56	1.57	124	130
1.375	1.56	1.56	1.56	1.81	1.82		1.82	1.82	1.82	2.01			1.56	1.57	126	132
1.500	1.56	1.56	1.56	1.81	1.82	1.82	1.82	1.82	1.82	2.01			1.56	1.57	128	134
1.625	1.56	1.56		1.86	1.88	1.88	1.88	1.88	1.88	2.01			1.56	1.57	130	136
1.750	1.56	1.56	1.56	1.86	1.88	1.88	1.88	1.88	1.88	2.01			1.56	1.57	132	138
1.875	1.56	1.56	1.56	1.86	1.88	1.88	1.88	1.88	1.88	2.01			1.56	1.57	134	140
2.000	1.56	1.56		1.86	1.88	1.88	1.88	1.88	1.88				1.56	1.57	136	142
2.125	1.56	1.56	1.56	1.86	1.94	1.94	1.94	1.94	1.94	2.01			1.56	1.57	138	144
2.250	1.56	1.56		1.86	1.94	1.94	1.94	1.94	1.94	2.01			1.56	1.57	140	146
2.500	1.56	1.56		1.86	1.94	1.94	1.94	1.94	1.94	2.01			1.56	1.57	144	150
2.625	1.56	1.56	1.56	1.86		2.00	2.00	2.00	2.00	2.01			1.56	1.57	146	151

880 スモール - インチ (寸法はすべてインチ)

シャフト	714	719	723	725	755	718	773	782	732	ORM/ SAS	ワッシャーマウント		414	SAS	D	E
											アダプターなし	グランド				
0.625							1.78	1.78	1.78		1.31	1.06			114	120
0.750							1.78	1.78	1.78		1.31	1.06			116	122
0.875							1.78	1.78	1.78		1.31	1.06			118	124
1.000	1.56	1.56		1.81		1.82	1.82	1.82	1.82	2.01			1.56	1.57	120	126
1.125	1.56	1.56	1.56	1.81			1.82	1.82	1.82	2.01			1.56	1.57	122	128
1.250	1.94	1.94		2.19	2.19		2.19	2.19	2.19	2.38			1.94	1.94	124	130
1.375	1.94	1.94	1.94	2.19	2.19		2.19	2.19	2.19	2.38			1.94	1.94	126	132
1.500	1.94	1.94	1.94	2.19	2.19	2.19	2.19	2.19	2.19	2.38			1.94	1.94	128	134
1.625	1.94	1.94		2.24	2.25	2.25	2.25	2.25	2.25	2.38			1.94	1.94	130	136
1.750	1.94	1.94	1.94	2.24	2.25	2.25	2.25	2.25	2.25	2.38			1.94	1.94	132	138
1.875	1.94	1.94	1.94	2.24	2.25	2.25	2.25	2.25	2.25	2.38			1.94	1.94	134	140
2.000	1.94	1.94		2.24	2.25	2.25	2.25	2.25	2.25				1.94	1.94	136	142
2.125	1.94	1.94	1.94	2.24	2.32	2.32	2.32	2.32	2.32	2.38			1.94	1.94	138	144
2.250	1.94	1.94		2.24	2.32	2.32	2.32	2.32	2.32	2.38			1.94	1.94	140	146
2.375	1.94	1.94	1.94	2.24	2.32	2.32	2.32	2.32	2.32				1.94	1.94	142	148
2.500	1.94	1.94		2.24	2.32	2.32	2.32	2.32	2.32	2.38			1.94	1.94	144	150
2.625	1.94	1.94	1.94	2.24		2.38	2.38	2.38	2.38	2.38			1.94	1.94	146	151

880 ショート - インチ (寸法はすべてインチ)

0.625							1.78	1.78	1.78		1.31	1.06			114	120
0.750							1.78	1.78	1.78		1.31	1.06			116	122
0.875							1.78	1.78	1.78		1.31	1.06			118	124
1.000	1.56	1.56		1.81		1.82	1.82	1.82	1.82	2.01			1.56	1.57	120	126
1.125	1.56	1.56	1.56	1.81			1.82	1.82	1.82	2.01			1.56	1.57	122	128
1.250	1.56	1.56		1.81	1.82		1.82	1.82	1.82	2.01			1.56	1.57	124	130
1.375	1.56	1.56	1.56	1.81	1.82		1.82	1.82	1.82	2.01			1.56	1.57	126	132
1.500	1.56	1.56	1.56	1.81	1.82	1.82	1.82	1.82	1.82	2.01			1.56	1.57	128	134
1.625	1.56	1.56		1.86	1.88	1.88	1.88	1.88	1.88	2.01			1.56	1.57	130	136
1.750	1.56	1.56	1.56	1.86	1.88	1.88	1.88	1.88	1.88	2.01			1.56	1.57	132	138
2.000	1.56	1.56		1.86	1.88	1.88	1.88	1.88	1.88				1.56	1.57	136	142

D - 静止Oリング

E - 動的Oリング

運転制限

圧力制限:

シャフト径、速度、シール環の組合せに依存:

891

真空: 711 mm (28") Hg まで

サイズ18 mmから30 mm: 21 barまで
($\frac{3}{4}$ "から1 $\frac{1}{4}$ ") (300 psi)

サイズ40 mmから110 mm: 42 barまで
(1 $\frac{3}{8}$ "から4 $\frac{1}{2}$ ") (600 psi)

サイズ120 mmから200 mm: 28 barまで
($\frac{3}{4}$ "から1 $\frac{1}{4}$ ") (400 psi)

880

真空: 711 mm (28") Hg まで

サイズ18 mmから30 mm: 21 barまで
($\frac{3}{4}$ "から1 $\frac{1}{4}$ ") (300 psi)

サイズ40 mmから200 mm: 28 barまで
(1 $\frac{3}{8}$ "から8") (400 psi)

温度制限:

FKM: 205°C (400°F)まで

EPDM: 150°C (300°F)まで

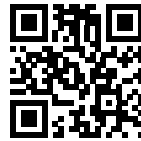
FEPM: -18°Cから260°C (0°Fから500°F)

FFKM: -30°Cから230°C (-20°Fから450°F)

返却

修理のためのシール返却、危険有害性周知の必要性

運転後にチェスタートンに返却されたメカニカルシールは危険有害性周知基準に適合していなければなりません。モバイル機器でQRコードをスキャンするか、当社のウェブサイトwww.chesterton.com/Mechanical_Seal>Returnsで修理やシール分析のために返却するシールに必要な情報を入手してください。



860 Salem Street
Groveland, MA 01834 USA
電話: 781-438-7000 • ファックス: 978-469-6528
www.chesterton.com

© 2015 A.W.Chesterton Company.
© 米国その他の国々でA.W.Chesterton Company が所有し
ライセンス権を持つ登録商標。

チェスタートンのISO認定書はwww.chesterton.com/corporate/isoで入手可能